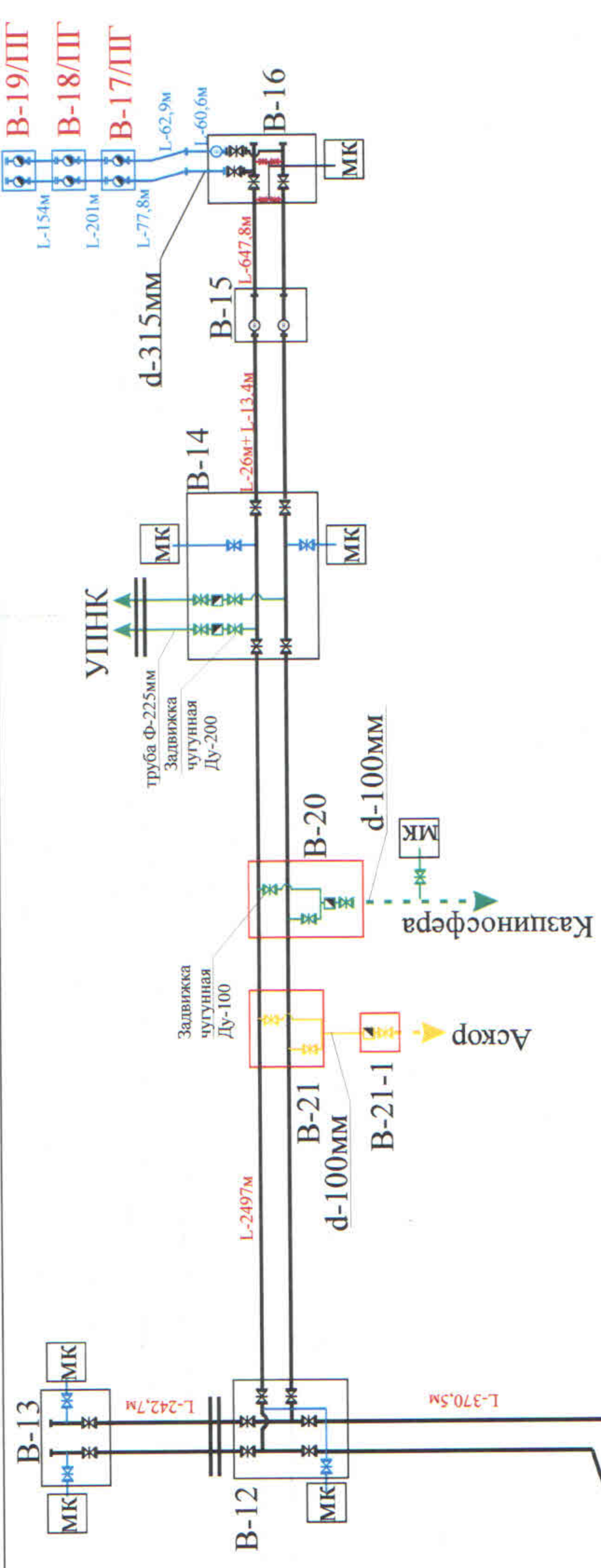


Утверждаю
 Председатель Правления
 АО «Управляющая компания
 специальной экономической
 зоны «Павлодар»
 Адильжанов К.А.
 2022г.

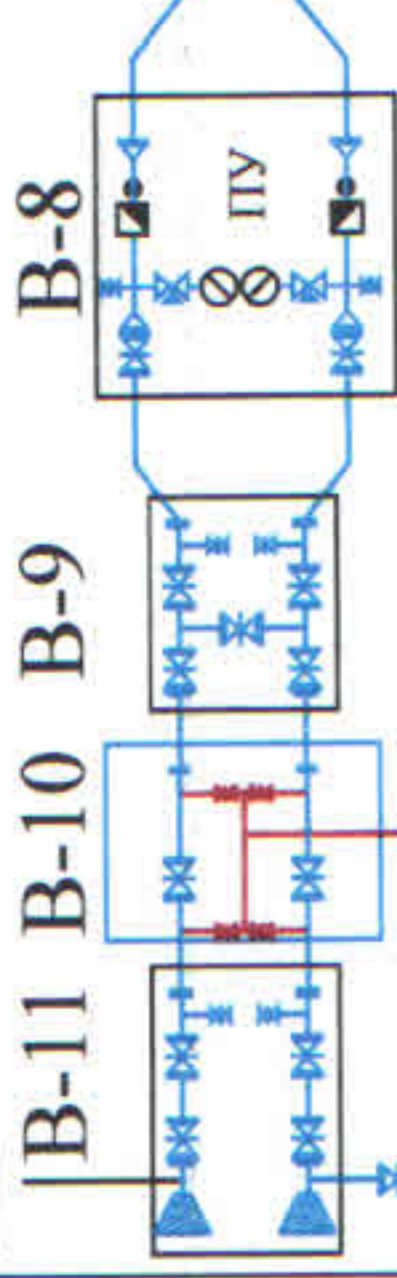
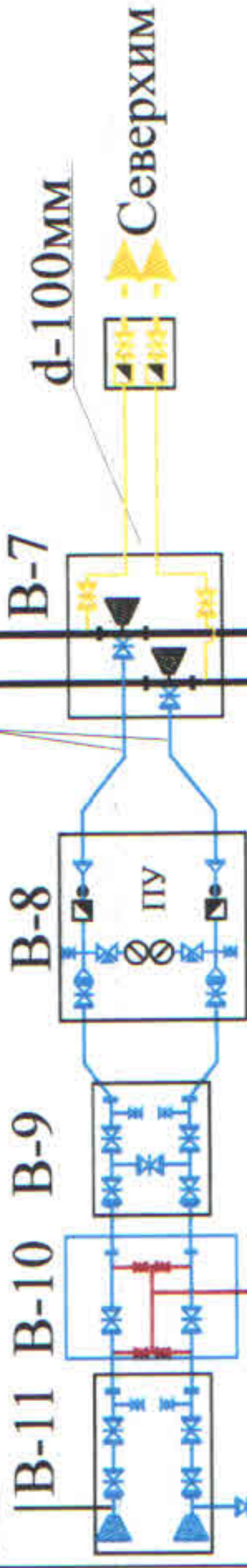


СОХПВ
 АО «Каустик»

Технические характеристики

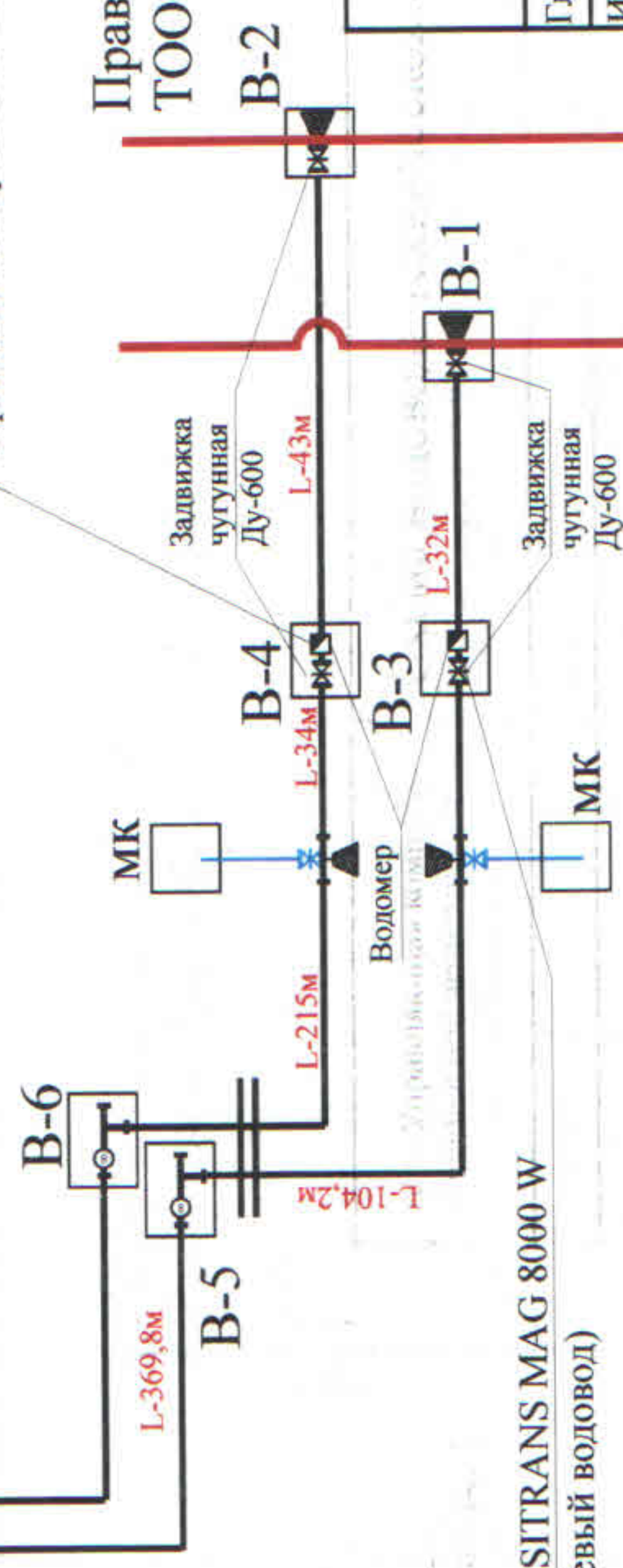
колодцы	L -м.	d -мм	кол-во труб шт	300/315	100	50	МК	СК	ПГ
от В-1, В-2 до В-12	4683,4	600	2	6x2			7	9	
от В-12 до В-13	695,8	600	2	6	4	2	1	2	
от В-14 до В-16	557	315	2	2		1	3	6	
от В-16 до В-19	334,2	315	2						
от В-7 до В-11									

существующий водопровод Ф-400



Электромагнитный расходомер SITRANS MAG 8000 W
 серийный номер 269605H375 (правый водовод)

Правый водовод Ду-1200
 ТОО «Павлодар Водоканал Северный»



Электромагнитный расходомер SITRANS MAG 8000 W
 серийный номер 269705H375 (левый водовод)

Левый водовод Ду-1200 ТОО «Павлодар Водоканал Северный»

АО «Управляющая компания специальной экономической зоны «Павлодар»		Схема водовода технической воды СЭЗ «Павлодар»	
Г.инженер	Каснов К.К.	Дата	01.01.22
Инженер	Омаров Ж.С.	Об.длина	2х6,27км
Чертил	Ибраев Р.М.	Год стр-ва	2015г